



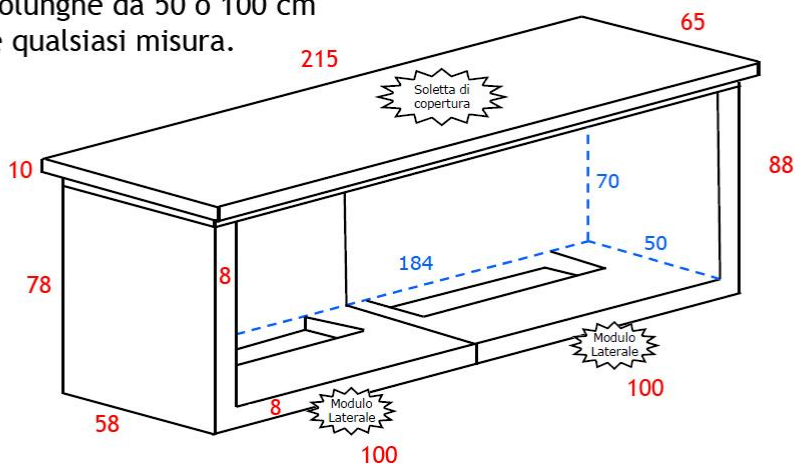
Manufatti in cemento SPADA S.r.l.

Via Beato Alberto n. 7 - 24023 Clusone (Bg)
 Tel. - 0346.20242 / Fax - 0346.20242
www.spadamanufatti.it / info@spadamanufatti.it
 P.iva e Codice Fiscale 02238390161

Scheda tecnica di prodotto

CABINE MODELLO "COMPONIBILE H. 88"

Aggiungendo le prolunghe da 50 o 100 cm si può raggiungere qualsiasi misura.



Composizione cm 200 x H 88		Composizione cm 300 x H 88		Composizione cm 400 x H 88	
Misure interne	184 x 50 x H 70	Misure interne	284 x 50 x H 70	Misure interne	384 x 50 x H 70
Peso kg	934	Peso kg	1331	Peso kg	1728
Codice	144906	Codice	144907	Codice	144908

Accessori disponibili: Gli sportelli sono disponibili nelle versioni ENEL a pannelli ciechi, o GAS con griglie di ventilazione; con telaio in alluminio e pannelli in "print HPL" da 5 mm stratificato.

Sportello in alluminio				Sportello in alluminio				Sportello in alluminio			
Enel	144906.1	GAS	144906.2	Enel	144907.1	GAS	144907.2	Enel	144908.1	GAS	144908.2

Elementi singoli	Codice	Misure interne cm	Peso kg
Elemento laterale dx o sx	144911	100 x 50 x H 70	312
Elemento centrale 100 (50)	144912 (144913)	100 (50) x 50 x H 70	242 (121)
Soletta	144930	100 x 50 x H 10	155



ABBINABILE SU RICHIESTA: Basamento per cabina munito di golfare per il sollevamento

Basamento 100 (50)	144940 (144941)	100 (50) x 50 x H 50	245 (122,50)
--------------------	-----------------	----------------------	--------------